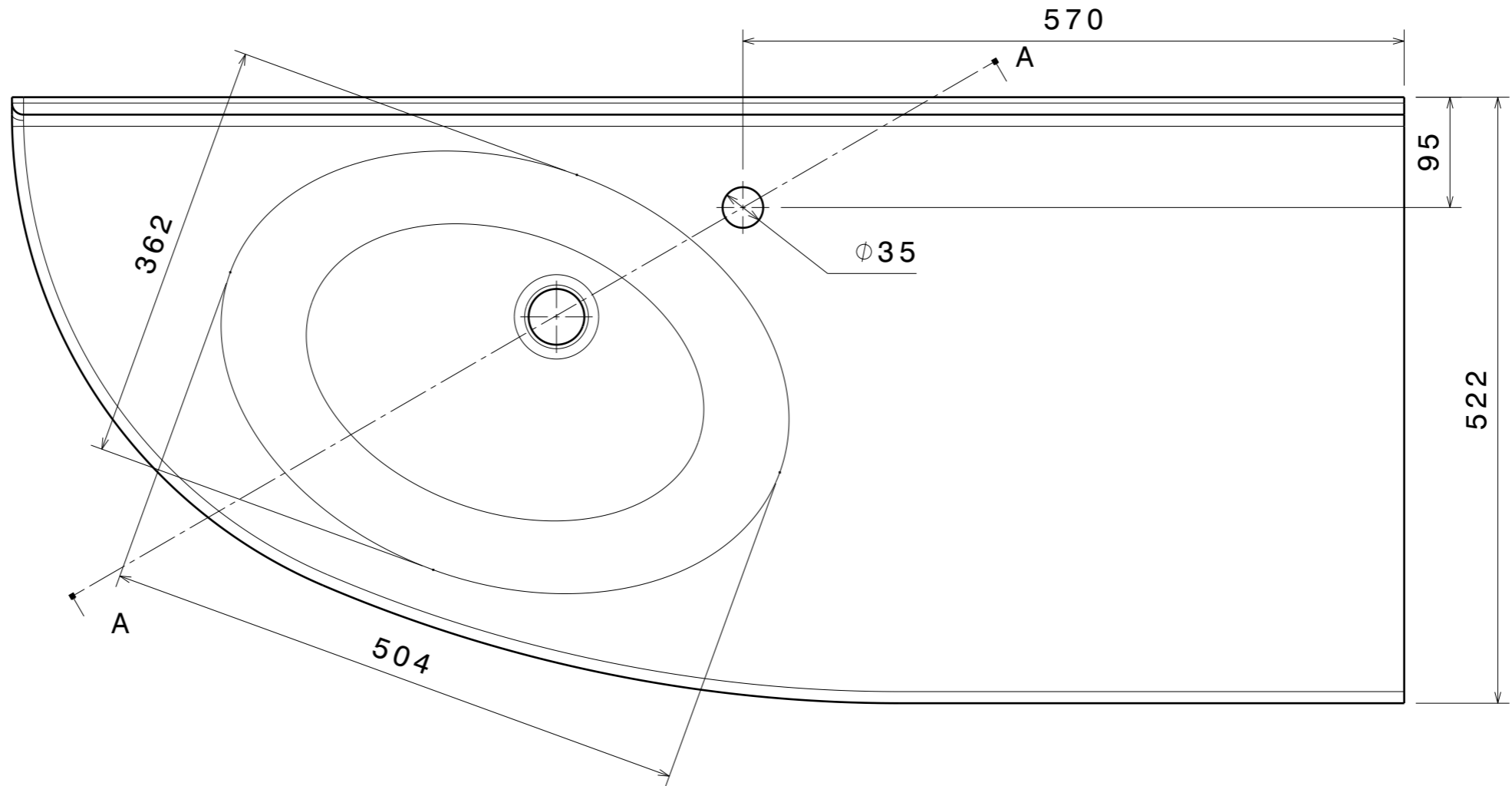
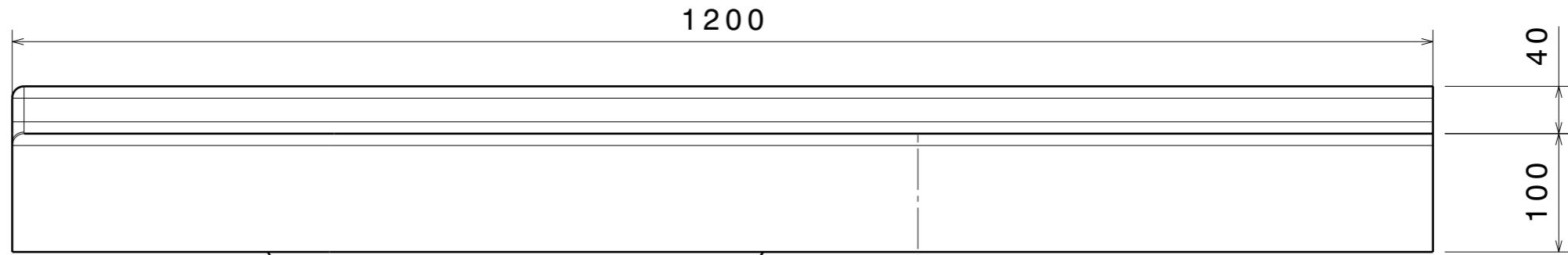
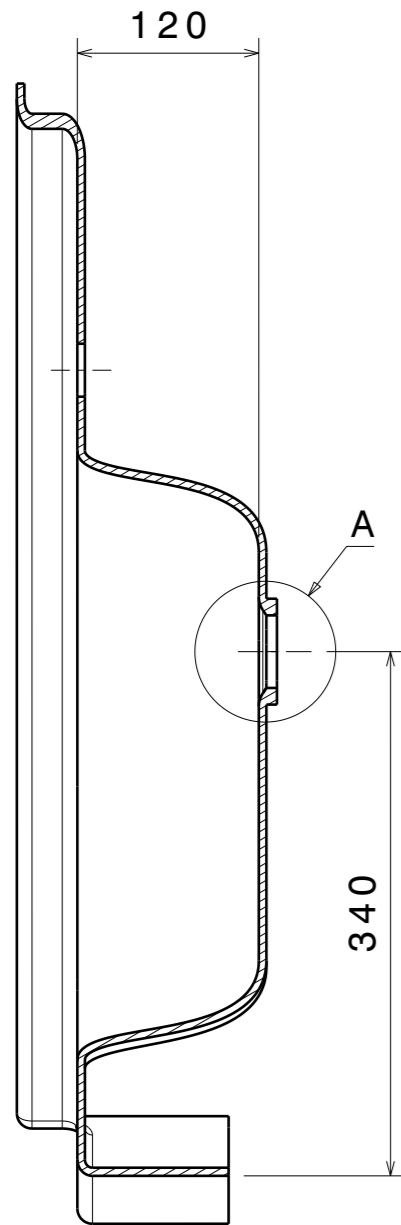
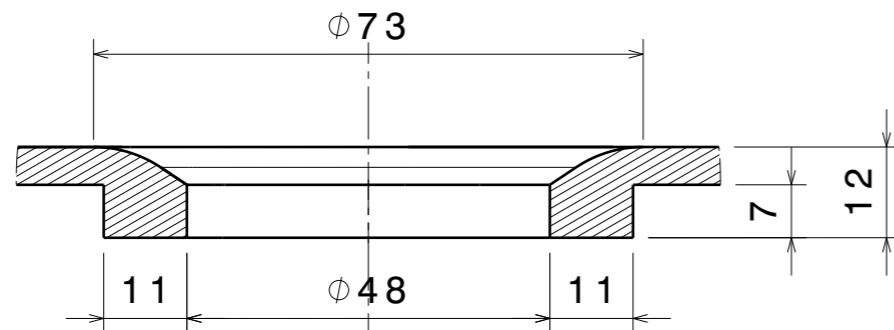


Coupe A-A



Détail A



A		28/11/2016		J.BRAHIM	
Version		Description		Date	
This drawing is our property, it can't be reproduced or communicated without our written agreement.					
Feuille: 1/2		Echelle: 1:5		A3	
Folio:		Tolérance générale: ± 2mm/m		Matière: GRP	
		Linéarité : ± 1mm/m		Masse: Mass:	
		Epaisseur : ± 1mm		Protection:	
Nombre: XX		Ensemble: Set:		Sous-ensemble: Subset:	
Numero:		Pièce/Part: PMR ANKARA LONG 1200 POINTE A GAUCHE		Etabli par: J.BRAHIM	
VECO INTERNATIONAL		Numéro du document/Drawing number: PMR ANKARA		Date: 28/11/2016	